

ERGO VITAL 1 PRO

Utilisateur	: 1 personne
Dimensions	: 112 x 80 x 210 cm
Puissance	: 1520 Watt
Branchement	: 220 – 240 V, 16 A
Bois	: Epicéa.
Traitement extérieur	: Vernis
Traitement intérieur	: Vernis
Porte	: largeur : 63 cm
Couleur métal	: gris (Ral 9006)
Verre	: 6 mm ESG, Parsol gris
Poids	: 150 kg environ
Réflecteurs	: 2 frontaux : 1 dorsal
Température de la pièce	: 20° C minimum
Hauteur de Montage*	: 220 cm minimum



Equipement :

- Bain de lumières colorées par spot halogène
- Commande électronique en 4 langues : FR, DE, IT, EN
- Système audio MP3 et hauts parleurs
- Arrêt d'urgence + sirène et ventilateur
- Dossiers ergonomiques

Options :

- Différentes essences de bois, *modification Hauteur
- Huiles essentielles (4 x 10 ml + coupelle)
- Dossiers ergonomiques recouvert de matière synthétique
- Monnayeur
- Set de jetons
- Film anti-regards

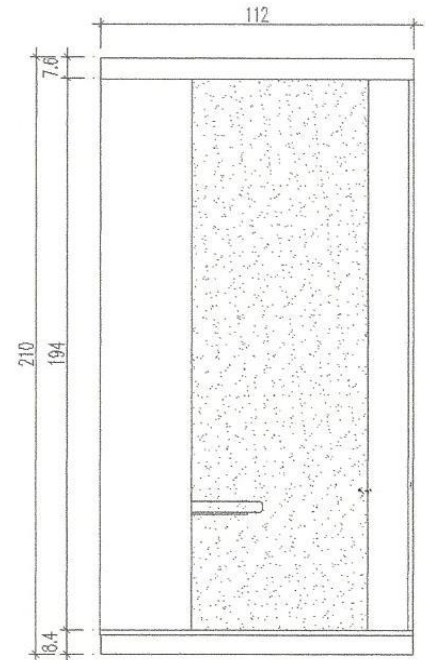
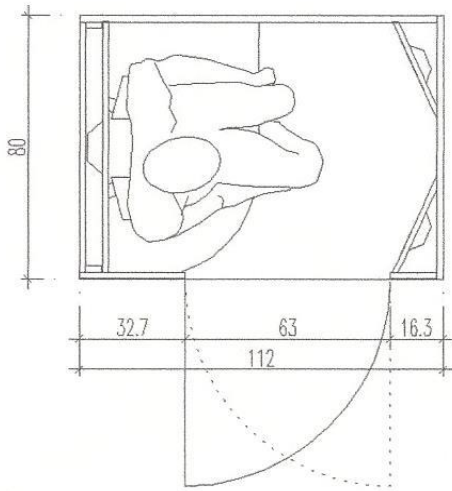
Température de la pièce :

Hauteur de la pièce :

Options :

Plan de base

Vue de face



Photos non contractuelles. Physiotherm se réserve le droit d'apporter toute modification aux caractéristiques figurant ci-dessus.